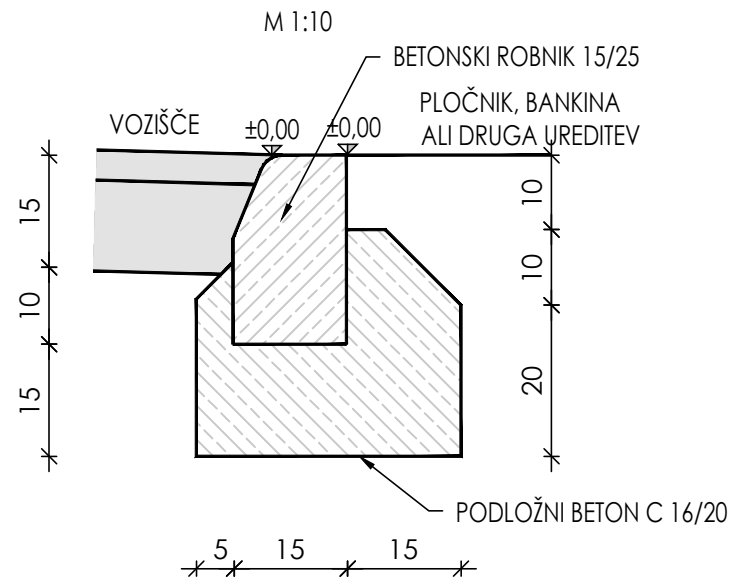
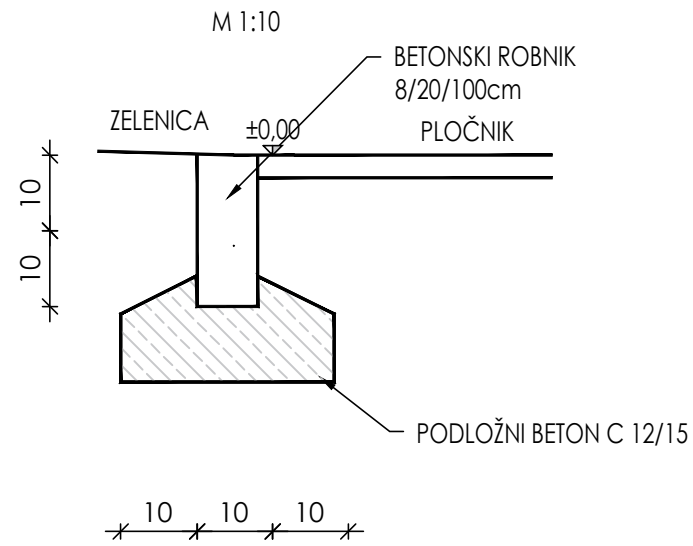


POGREZNJEN BETONSKI ROBNIK S TEMELJEM

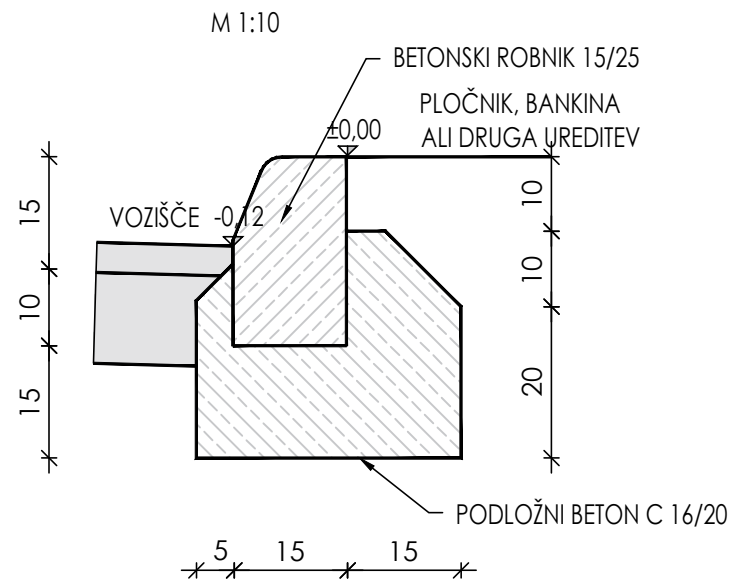


PRI RADIJIH 0,0 m - 3,0 m JE DOLŽINA ROBNIKOV 0,16 m
 PRI RADIJIH 3,0 m - 20,0 m JE DOLŽINA ROBNIKOV 0,33 m
 PRI RADIJIH NAD 20,0 m JE DOLŽINA ROBNIKOV 1,00 m

VRTNI BETONSKI ROBNIK S TEMELJEM



ROBNIK S TEMELJEM



PRI RADIJIH 0,0 m - 3,0 m JE DOLŽINA ROBNIKOV 0,16 m
 PRI RADIJIH 3,0 m - 20,0 m JE DOLŽINA ROBNIKOV 0,33 m
 PRI RADIJIH NAD 20,0 m JE DOLŽINA ROBNIKOV 1,00 m

 Topolišica 199b, 3325 Šoštanj tel. : 05/909 75 73, fax. : 05/909 7571, e-mail: info@andrejc.si, davčna št.: 48058149	Naziv	Ime in priimek	Ident.št. IZS	Podpis	
	VP	Maja VINDIŠ d.i.g.	G-4759		
	PI	Maja VINDIŠ d.i.g.	G-4759		
	Obdelal:				
Objekt:	Rekonstrukcija mostu čez Bečovnico na LC 410 101 (Strniša)		Št. proj.:	307-1-2024	
			Št. načrta:	307-2024-C	
			Šifra CC:	2112	
Faza:	IZN	Merilo:	1:10	Datum:	oktober 2025
Opis risbe:	DETAJLI		Del risbe:	Detajl robnikov	
		investitor:	 OBČINA ŠOŠTANJ TRG SVOBODE 12 3325 ŠOŠTANJ		
Št. odseka:	Arhivska številka:	Faza/objekt:	Številka risbe:		
410101		007.2101	G.151.8		
Št. priloge:	G.19		Avtor risbe:	ANDREJC d.o.o.	
			Ident.št.risbe:	307-2024-C-G.151.8	